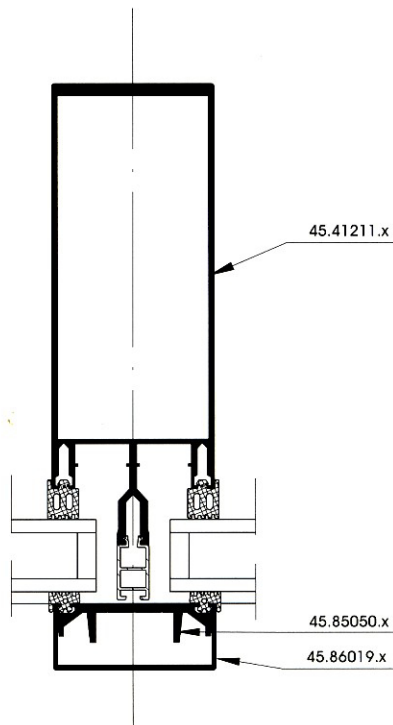


FA 50

Systém FASÁDA 50 (FA 50) umožňuje vytváření fasádních pláště kotvených k existujícím stavbám nebo do speciálně připravených ocelových, resp. betonových konstrukcí. Fasádní pláště mohou být montovány na svislých a šikmých plochách, existuje možnost vytváření obloukových prostorových konstrukcí. Jako výplně lze použít jednoduchých, resp. izolačních skel, ale rovněž tak neprůstředných skel nebo polykarbonátových desek v rozmezí od 6-38 mm. Do konstrukce fasádního pláště lze vkládat okna a dveře ze systémů: TM 62 2.1, PI 50, PBI 50, PBI 40E, DP 94. Estetické hodnoty jsou podtrženy kvalitní povrchovou úpravou v podobě nanesených polyesterových barev (lakování), po předcházející chemické předúpravě (chromatování) nebo eloxováním. Nabízená je celá řada barev dle palety RAL a eloxovaný povrch v odstínech přírodním, zlatém a hnědém.



Technické údaje

Šířka profilů:	50 mm
Délka tyče:	7000 mm
Materiál:	AlMgSi0,5, F22
Dle:	DIN 1725 slitina
	DIN 17615 tolerance
	DIN 1748-F22 pevnostní hodnoty
Izolační materiál:	PVC
Těsnění:	EPDM (technologie DCG, technologie Stringgasket), TPE

Certifikáty:

ISO 9001

Stavební technické osvědčení č. STO-99-540/Z – pro Českou republiku

Certifikát A8.5/00/0178/1/C/C04 – pro Slovenskou republiku