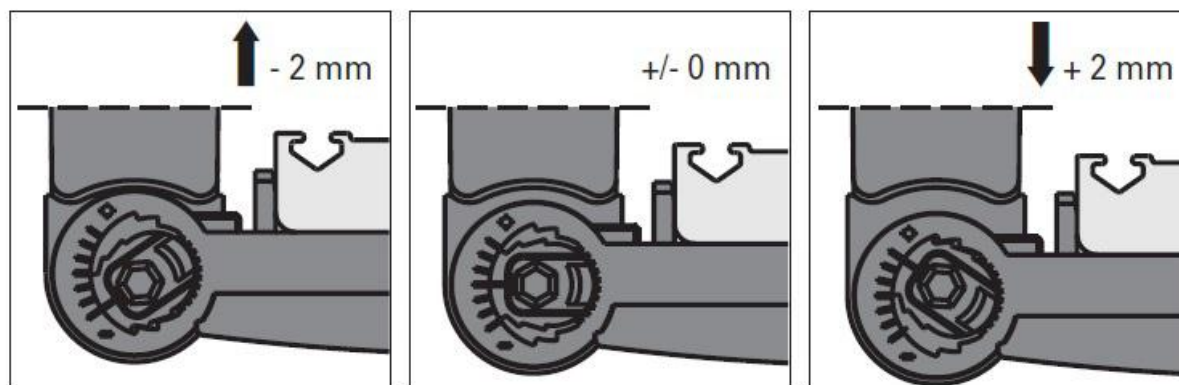


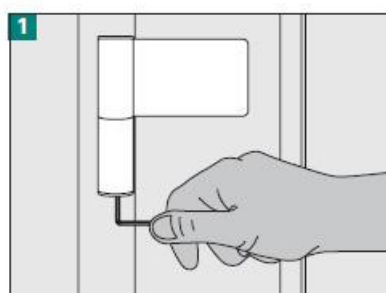
Seřizování

Plynulé nastavení přítlaku

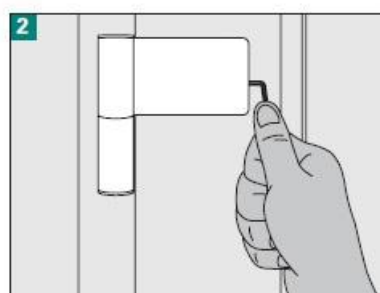
Seřizením závěsového čepu doprava/doleva se může nastavit přítlak o +/-2 mm v závislosti na konstrukci profilu.



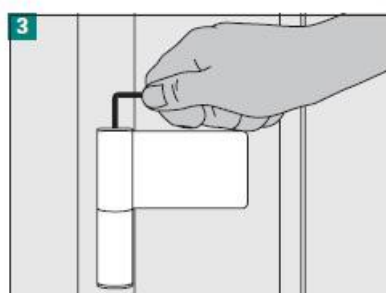
3D-seřizení (při zavřených dveřích)



1 **Výškové seřizení:**
Spodní krytku rámového dílu sejmout, dveřní křídlo lze nastavit od základní pozice o -1/+5 mm.



2 **Stranové seřizení:**
Stranovou záslepku sejmout (bez uvolnění zajišťovacího šroubu !). Stranové seřizení o +/-5 mm.



3 **Seřizení přítlaku:**
Horní krytku rámového dílu sejmout, přítlak lze nastavit od základní pozice o -2/+2 mm.